

BLOKWEKKER, WEKKNOP EN NOODKNOP

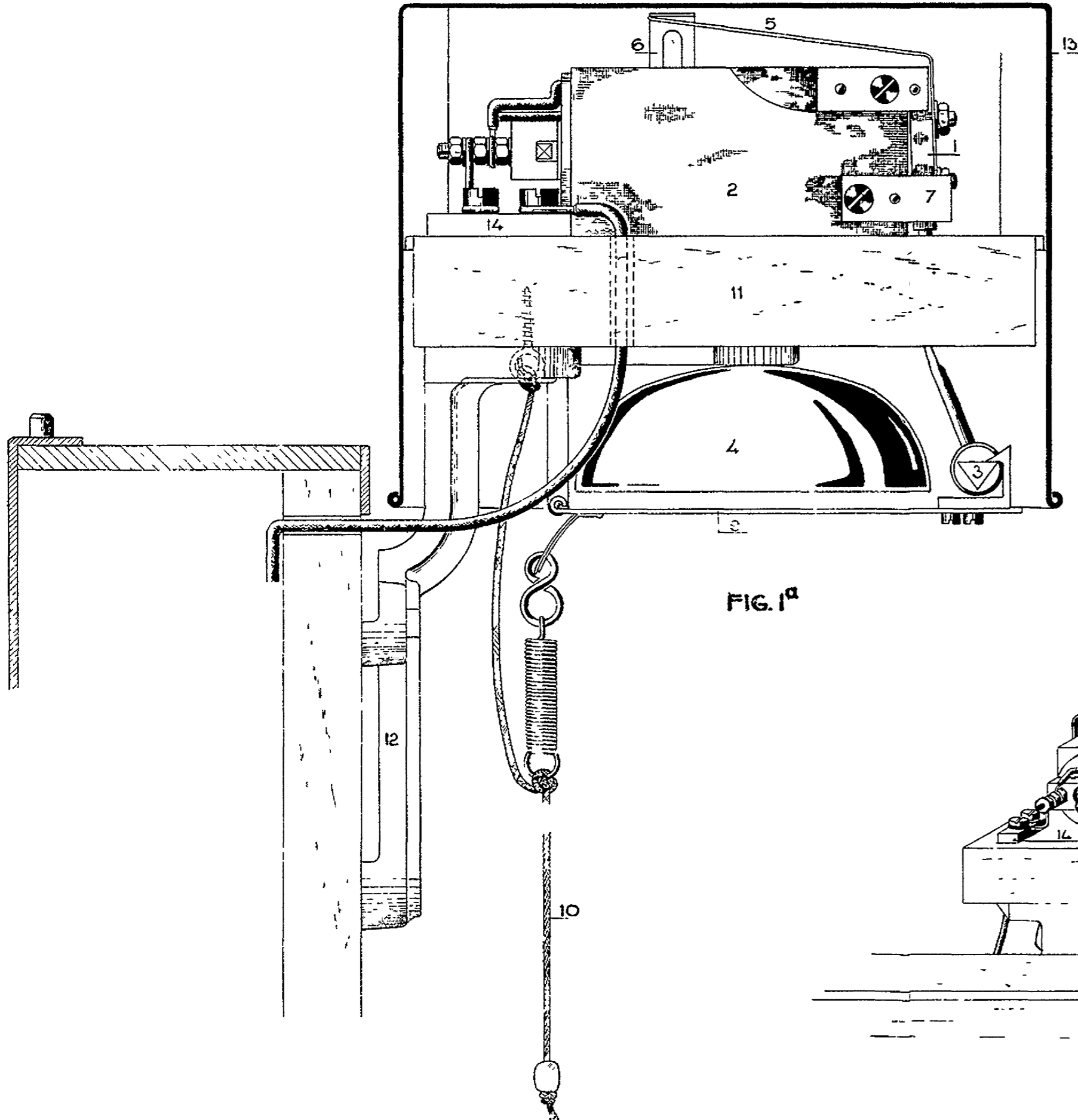


FIG. 1^a

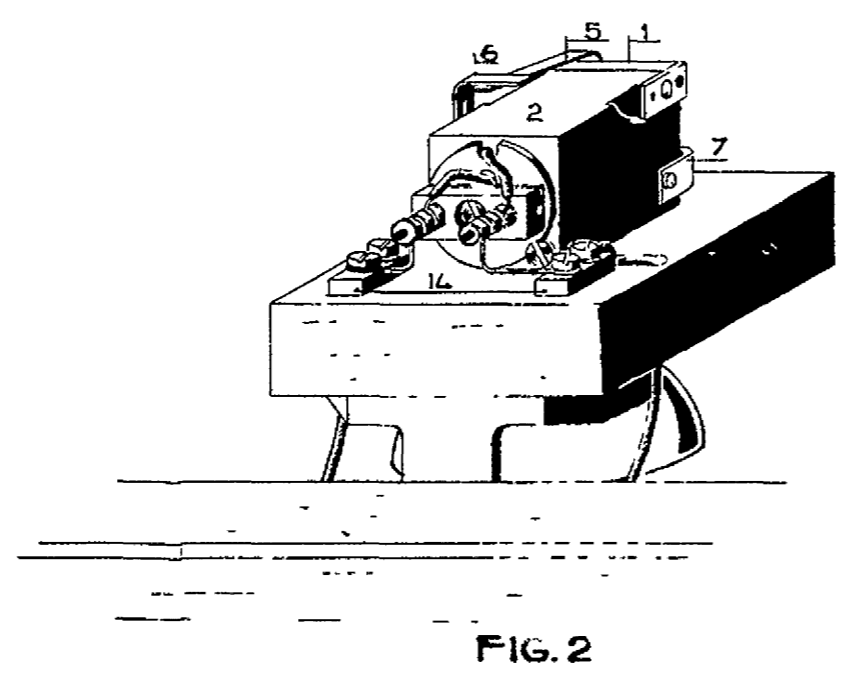


FIG. 2

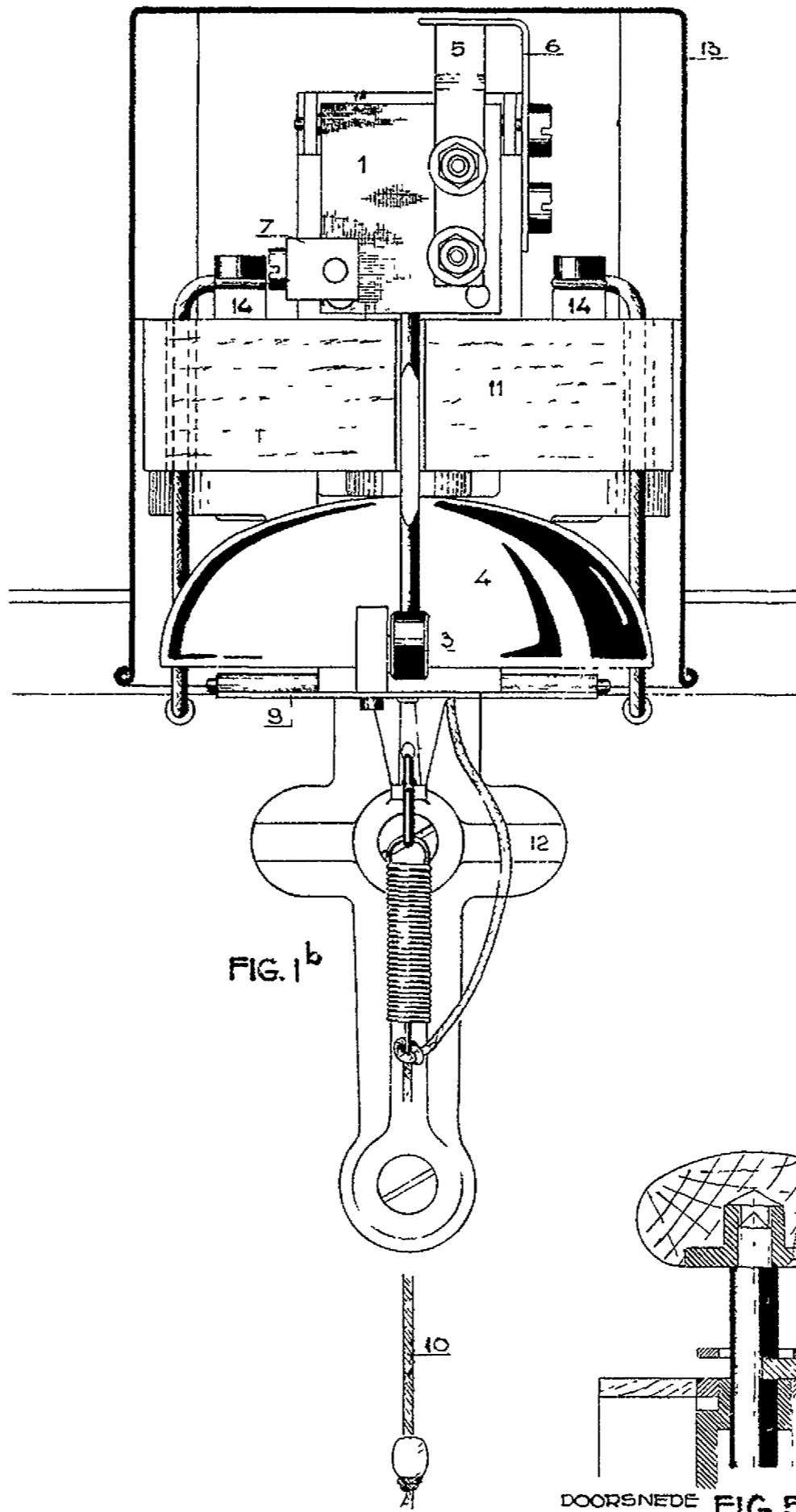


FIG. 1^b

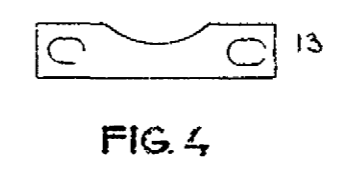


FIG. 4

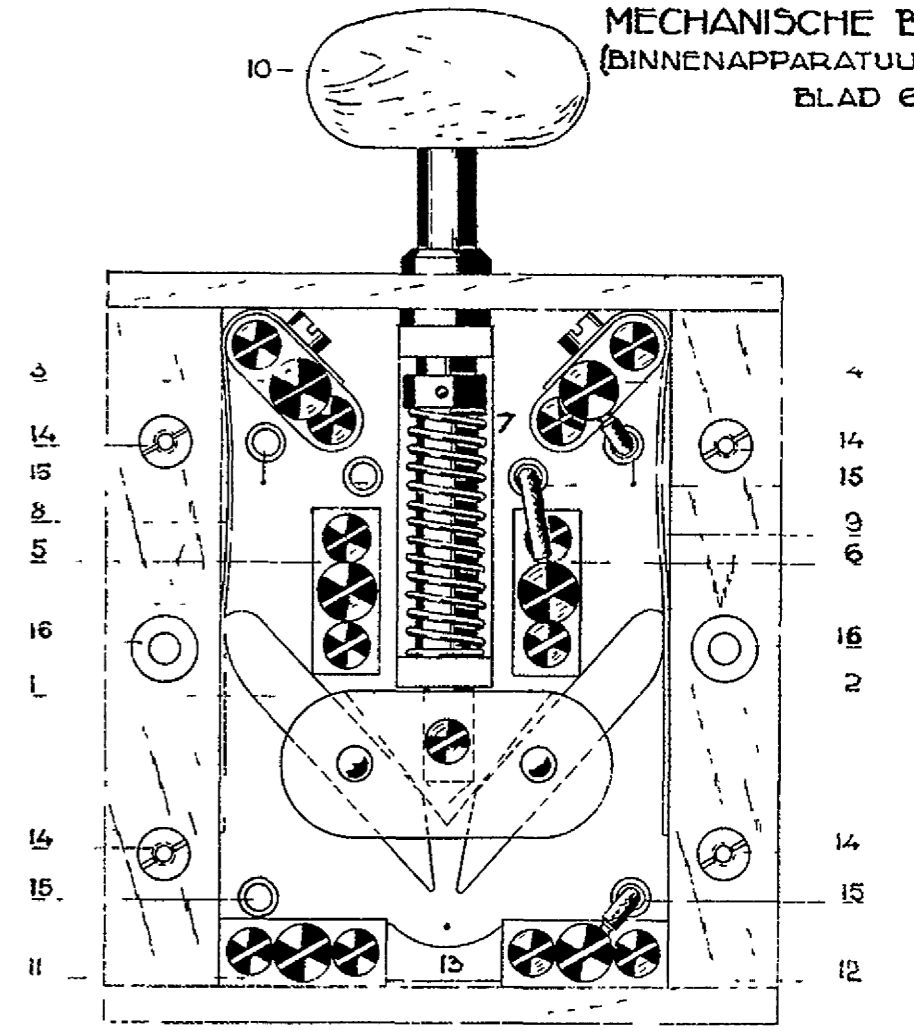


FIG. 3

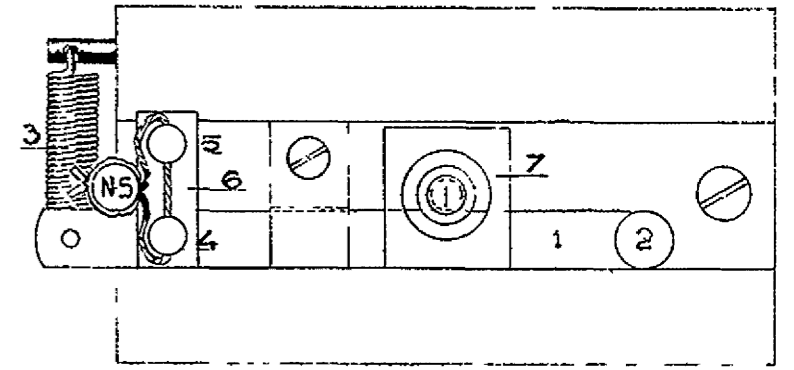
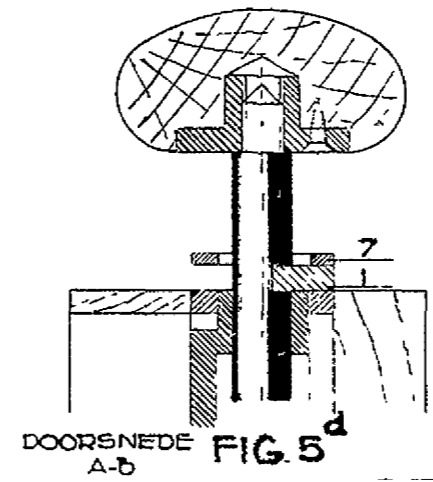


FIG. 5^a BOVENAANZICHT
ZONDER KNOP



DOORSNEDE A-B
FIG. 5^a

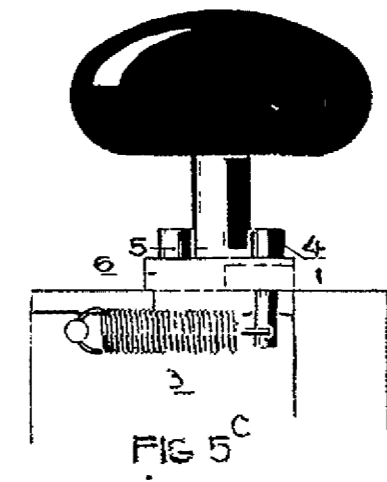


FIG. 5^c

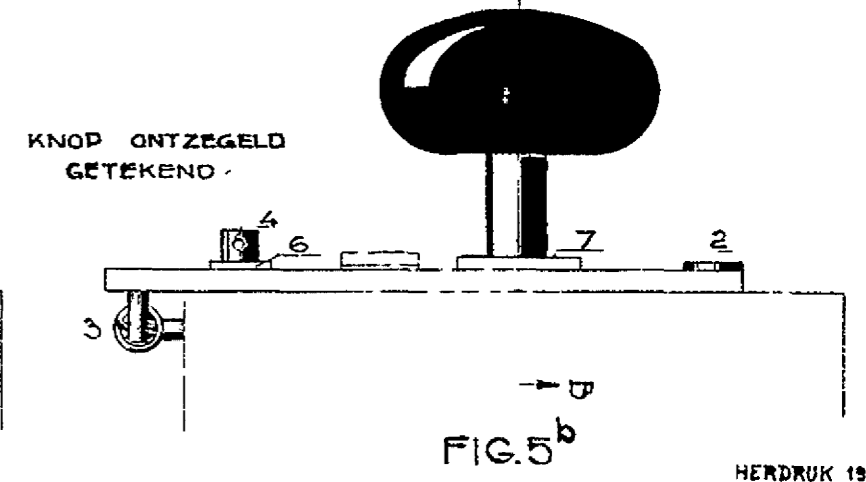


FIG. 5^b

KNOP ONTZEGLD
GETEKEND