

FIG. 1a
VENSTER GEBLOKT
KRUKJE NORMAAL

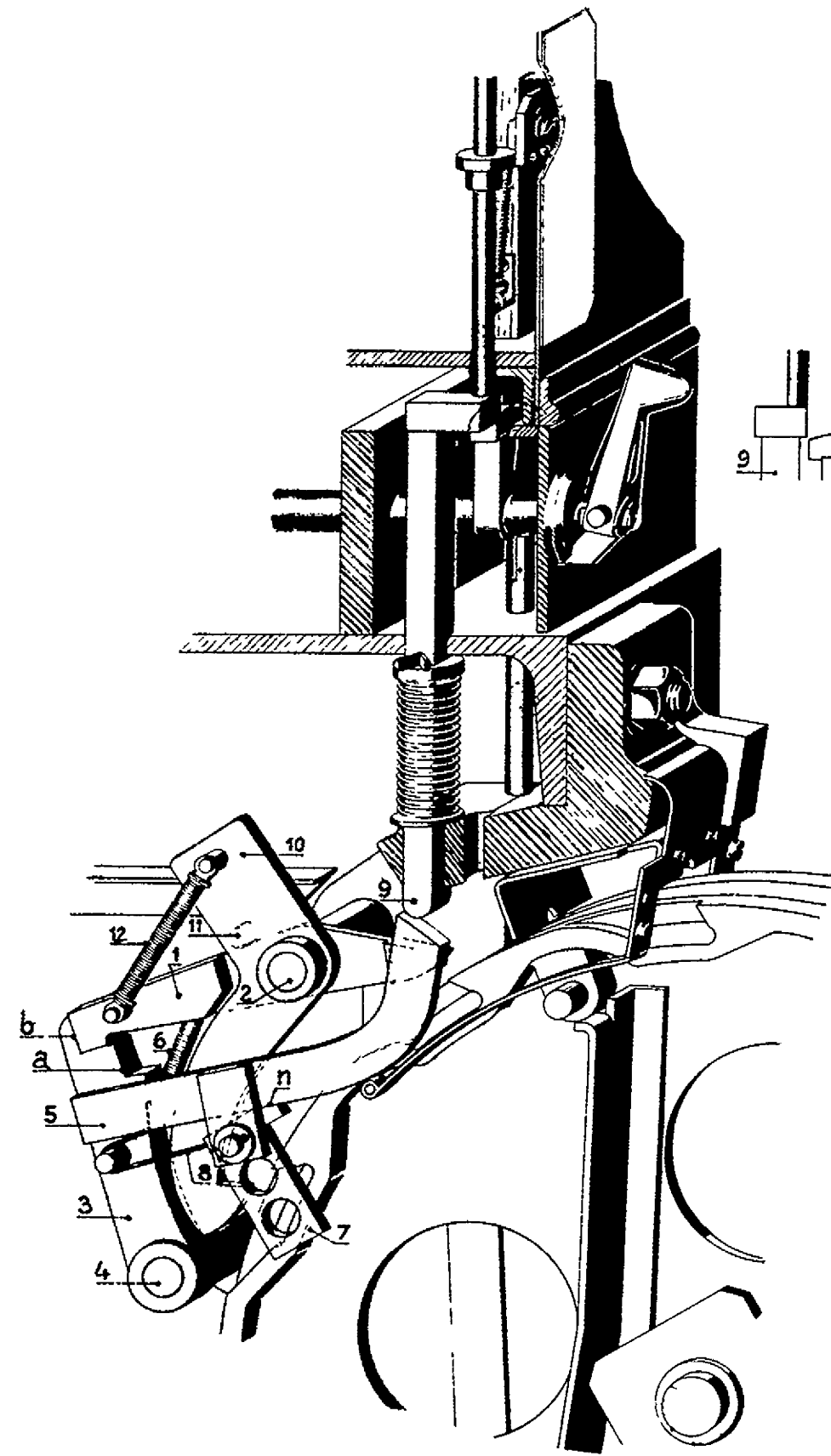


FIG. 1b
VENSTER VRIJ
KRUKJE NORMAAL

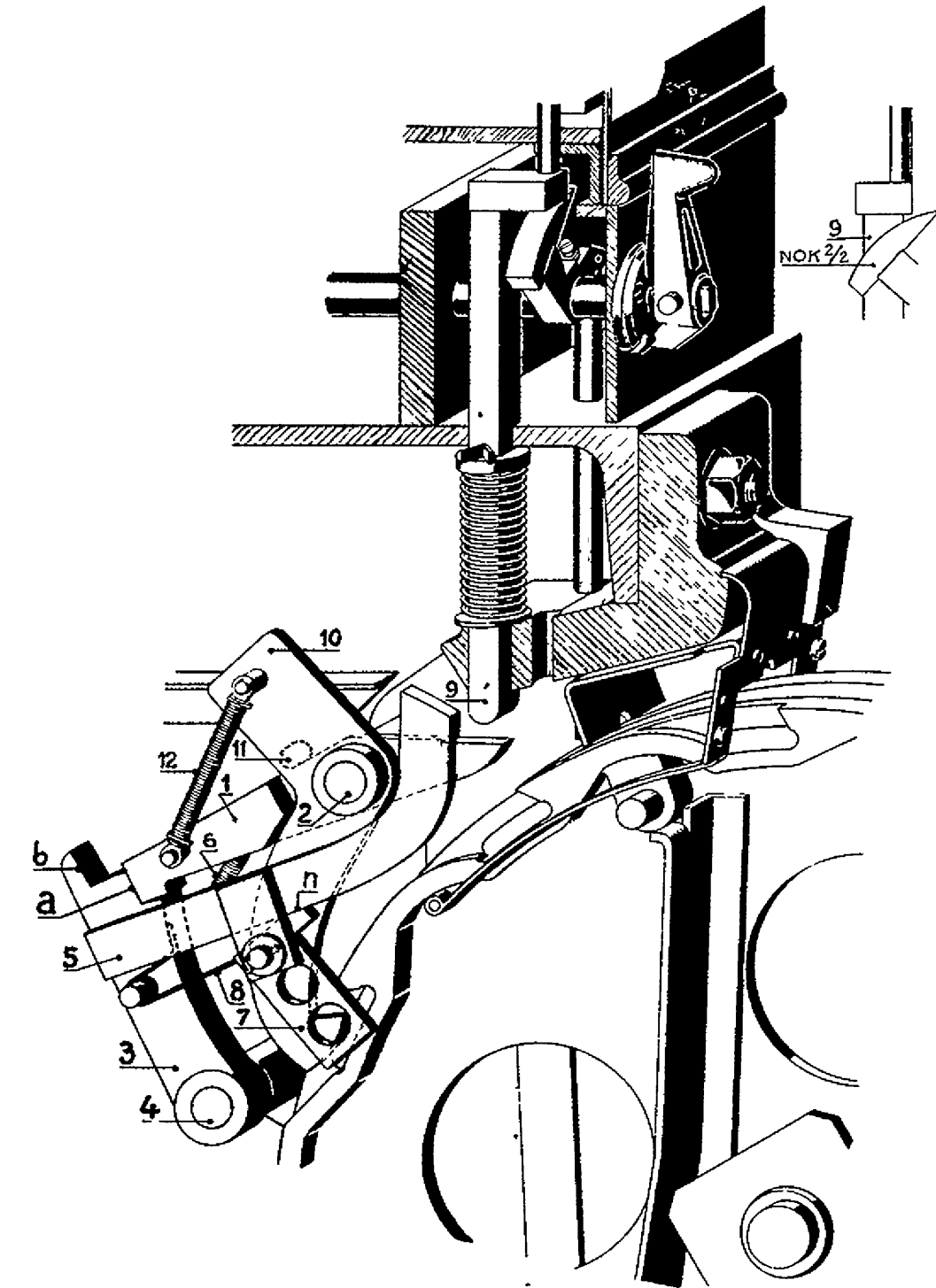


FIG. 1c
HANDEL EENMAAL BEDIEND
KRUKJE NOG OMGELEGD