

FIG. 1a

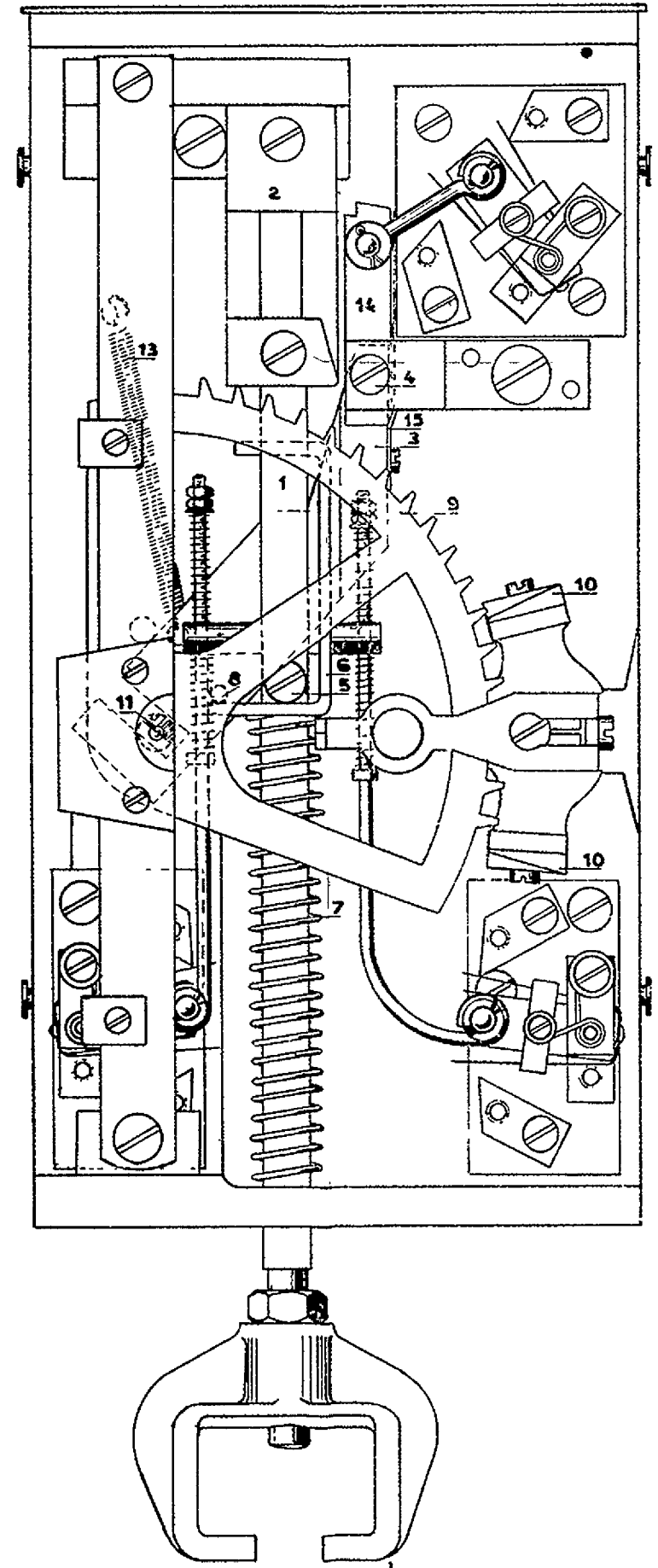


FIG. 1b

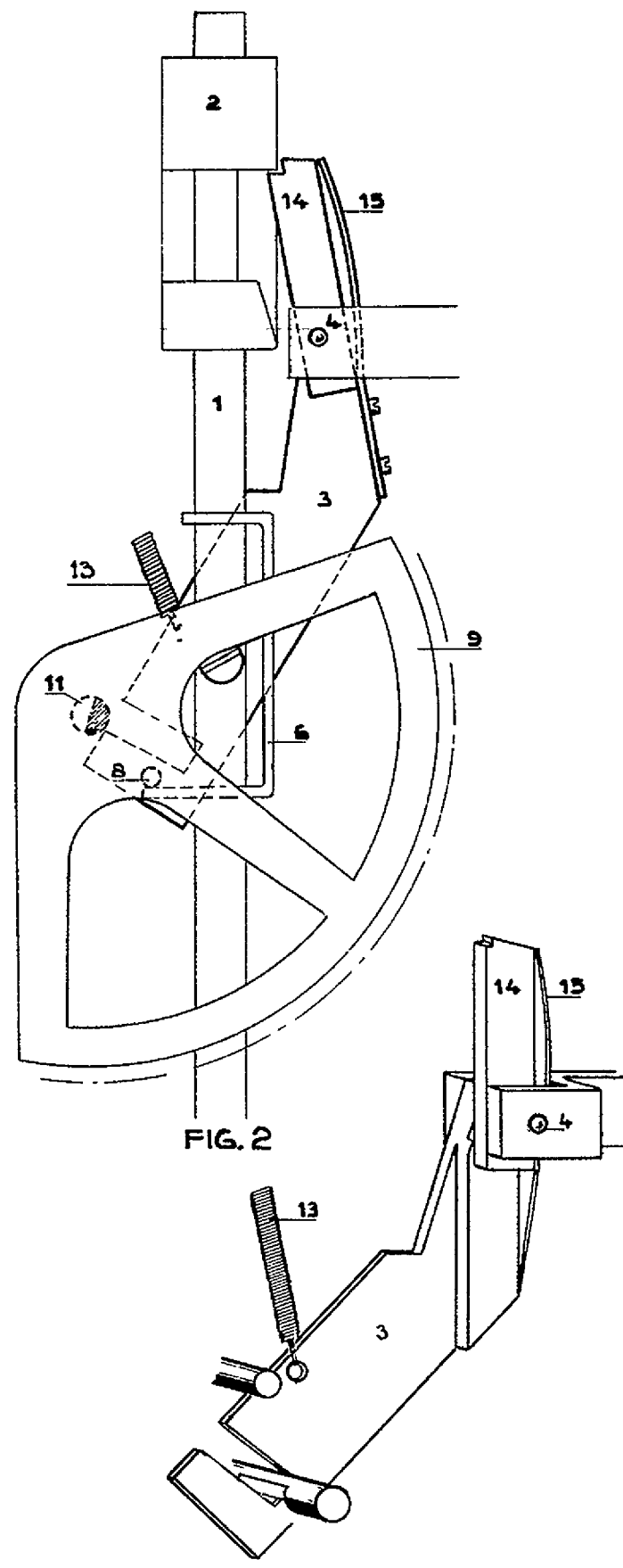


FIG. 2

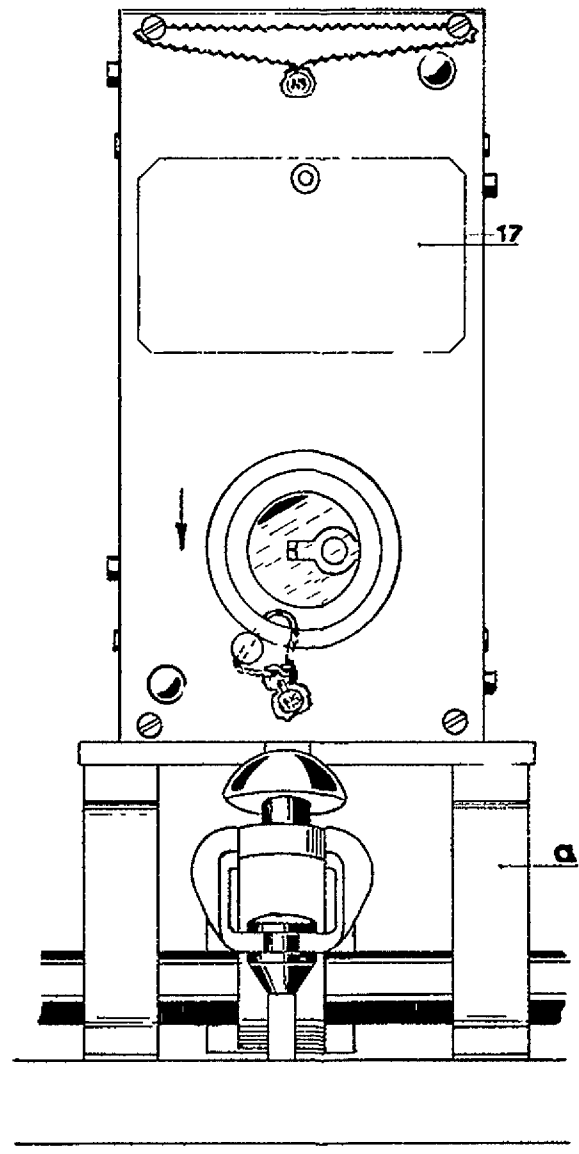


FIG. 4a

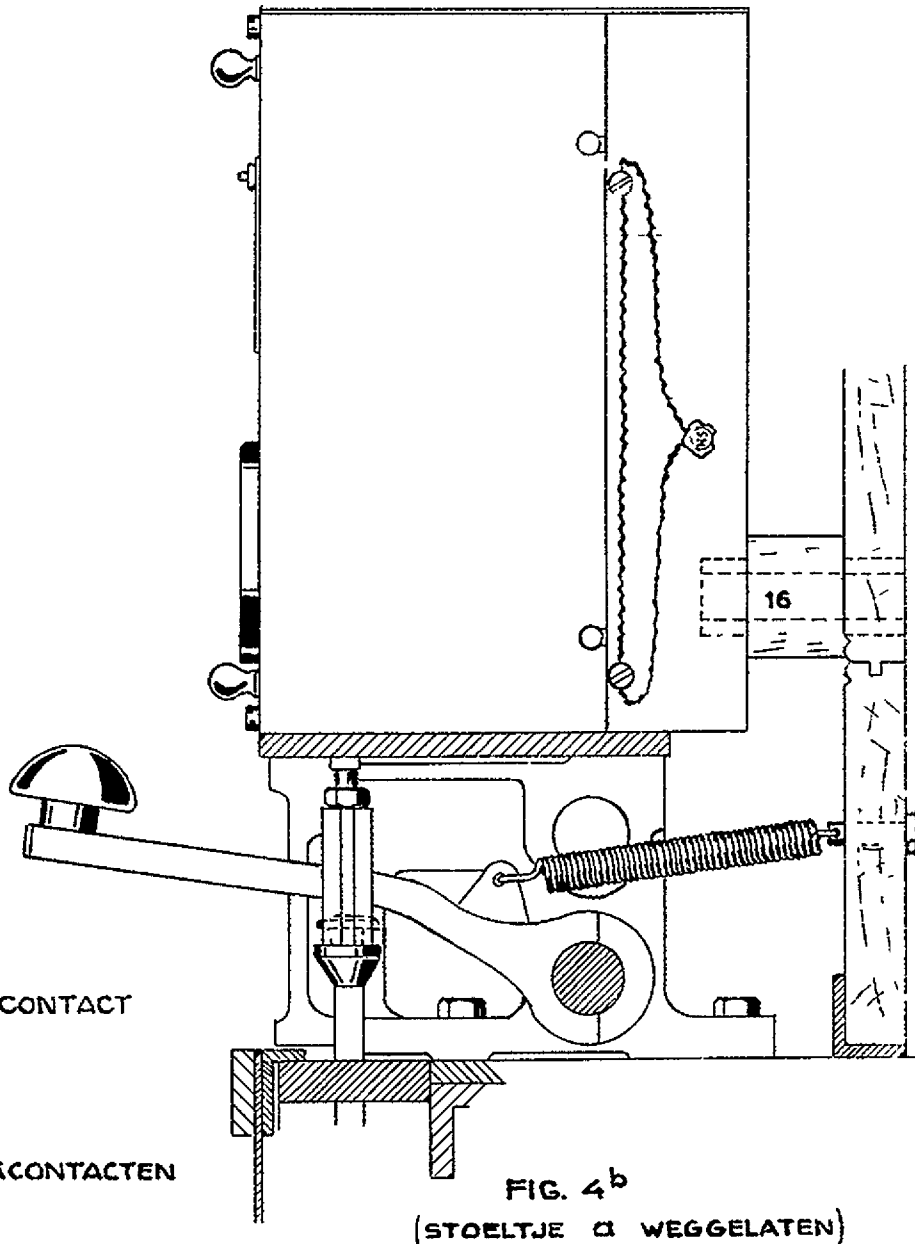


FIG. 4b
(STOELTJE a WEGGELATEN)

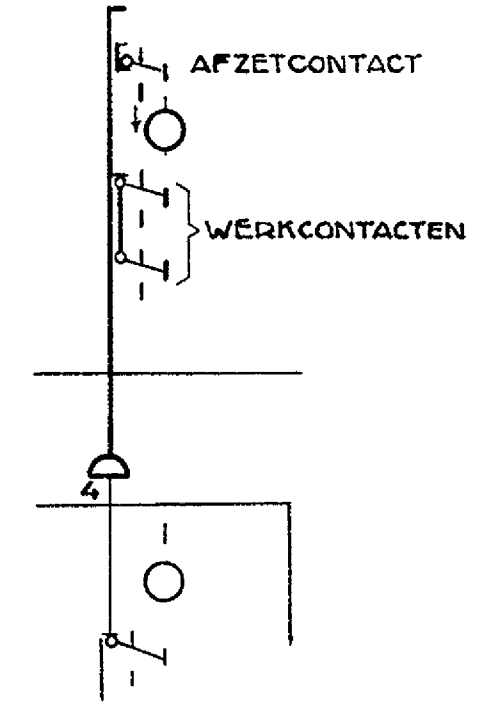


FIG. 5

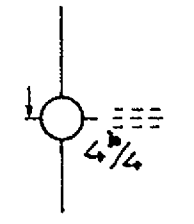


FIG. 6a

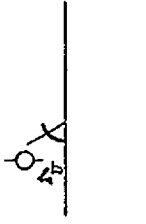


FIG. 6b



FIG. 6c