

FIG 1

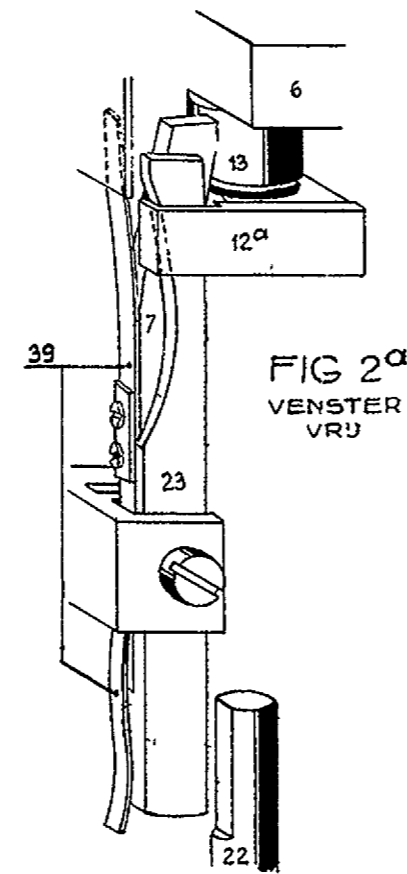


FIG 2^a
VENSTER
VRIJ

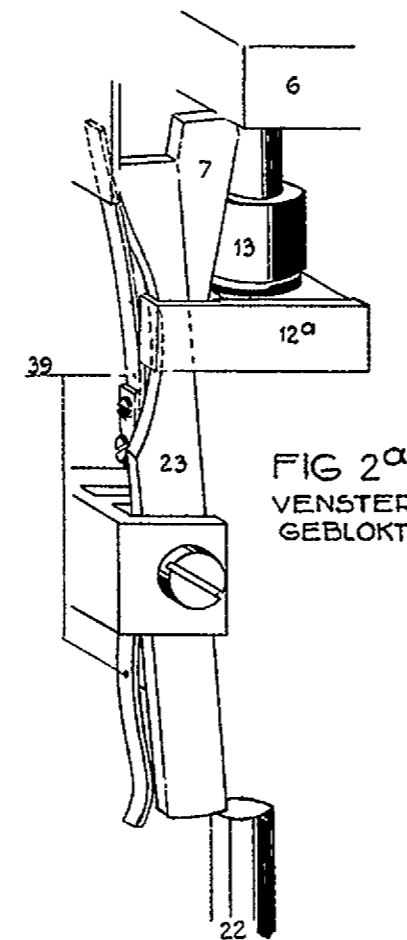


FIG 2^a
VENSTER
GEBLOKT

ELECTRISCH SLOT VOOR GELUKSTROOM

1^e BLAD

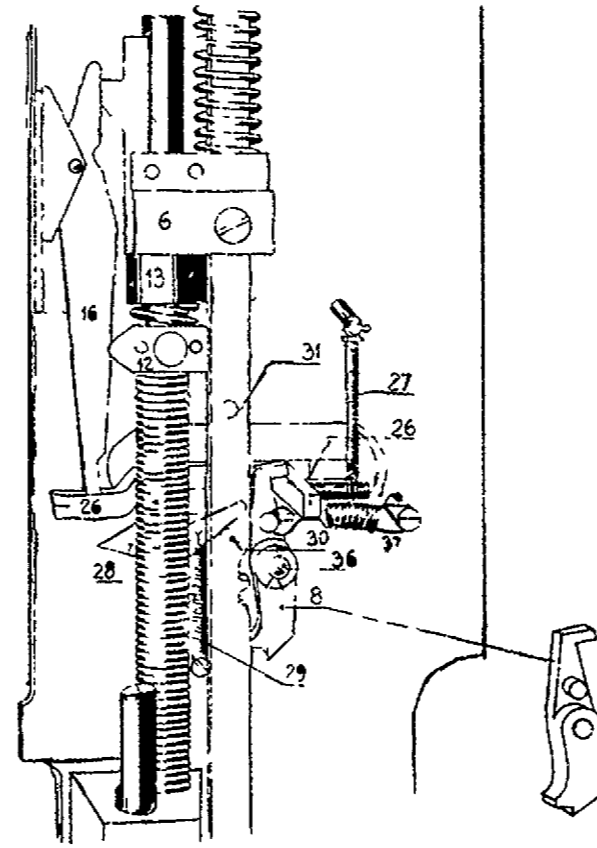


FIG 3^a
(VENSTER 2 mm GEDUKT)

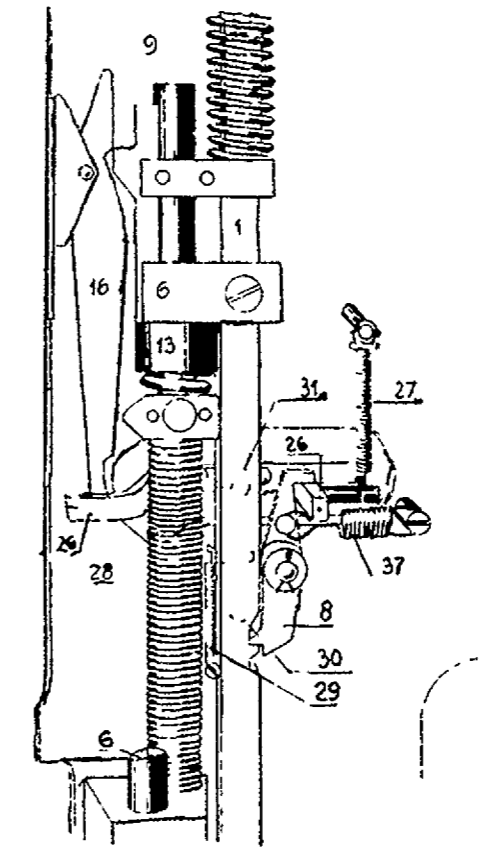


FIG 3^b
(VENSTER 2 mm GEDUKT)

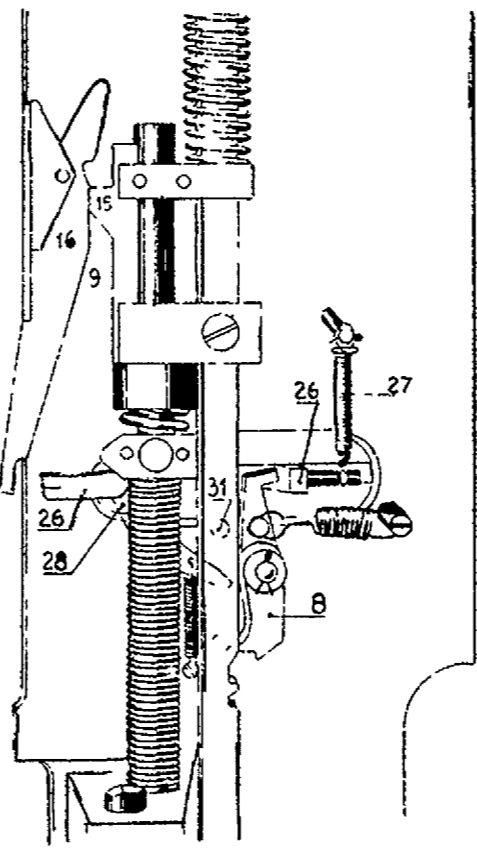


FIG 3^c
(VENSTER 13 mm GEDUKT)

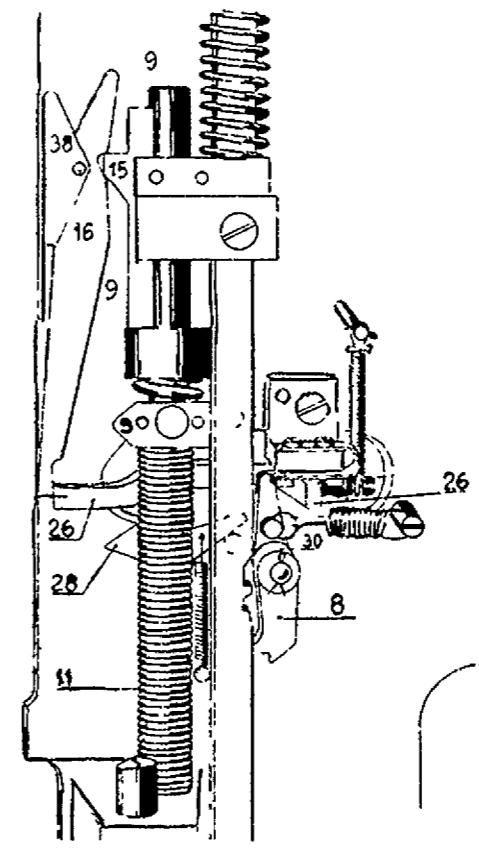


FIG 3^d
(VENSTER GEBLOKT)

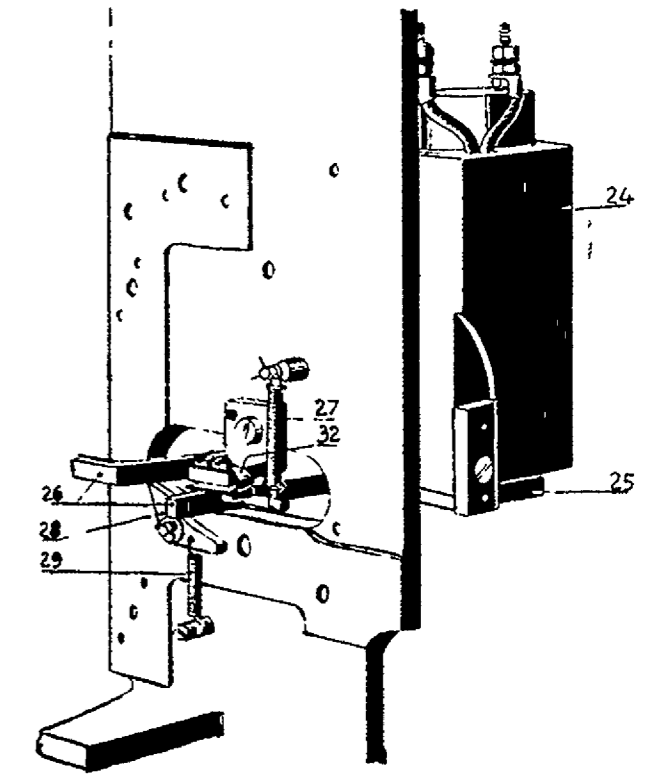


FIG 4



FIG 5