

CORR

K	
1.6.81	
Versjellen	
T	T
12.5.81	Fase B
5.81/a	
H	T
22.5.81	
CORR	
S	T
22.1.82	
1.80/20	
F	Rev.
11/7 76	150 wbl
E	T
3.12.76	
11.76/26	

T	T	T	T
5-3-82	760209		
CORR.		Rev 513	
S	T	E	T
27.11.81		750815	
CORR		6-75/32	
R	T	T	T
2-11-81	Fase D	30-5-75	
11-81/1		6-75/1.	

2^e uitgave →

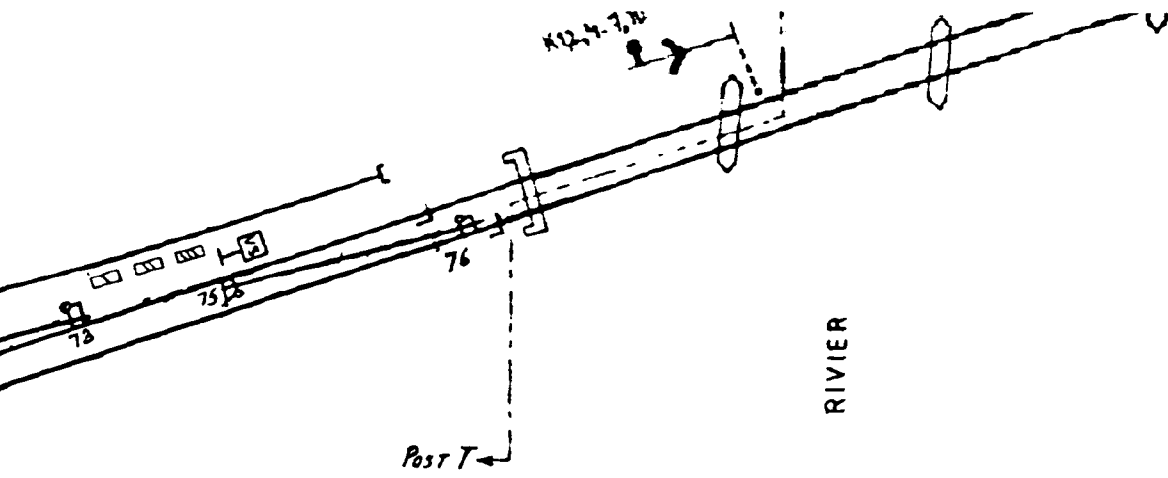
2

uitgave	gewijzigd
datum	gecontroleerd
	goedgekeurd
Korte omschrijving der wijziging	

dezetekening vervangt BVS. blz laatste. wuz. dd. 16-10-'70				
getekend	naam	datum	schaal: <input type="checkbox"/> formaat 7Z	
gecontroleerd				
gecontroleerd				
goedgekeurd				
NV Nederlandse Spoorwegen dienst: Es afd: Bev.		Utrecht	Blerick	BVS M N O P Q

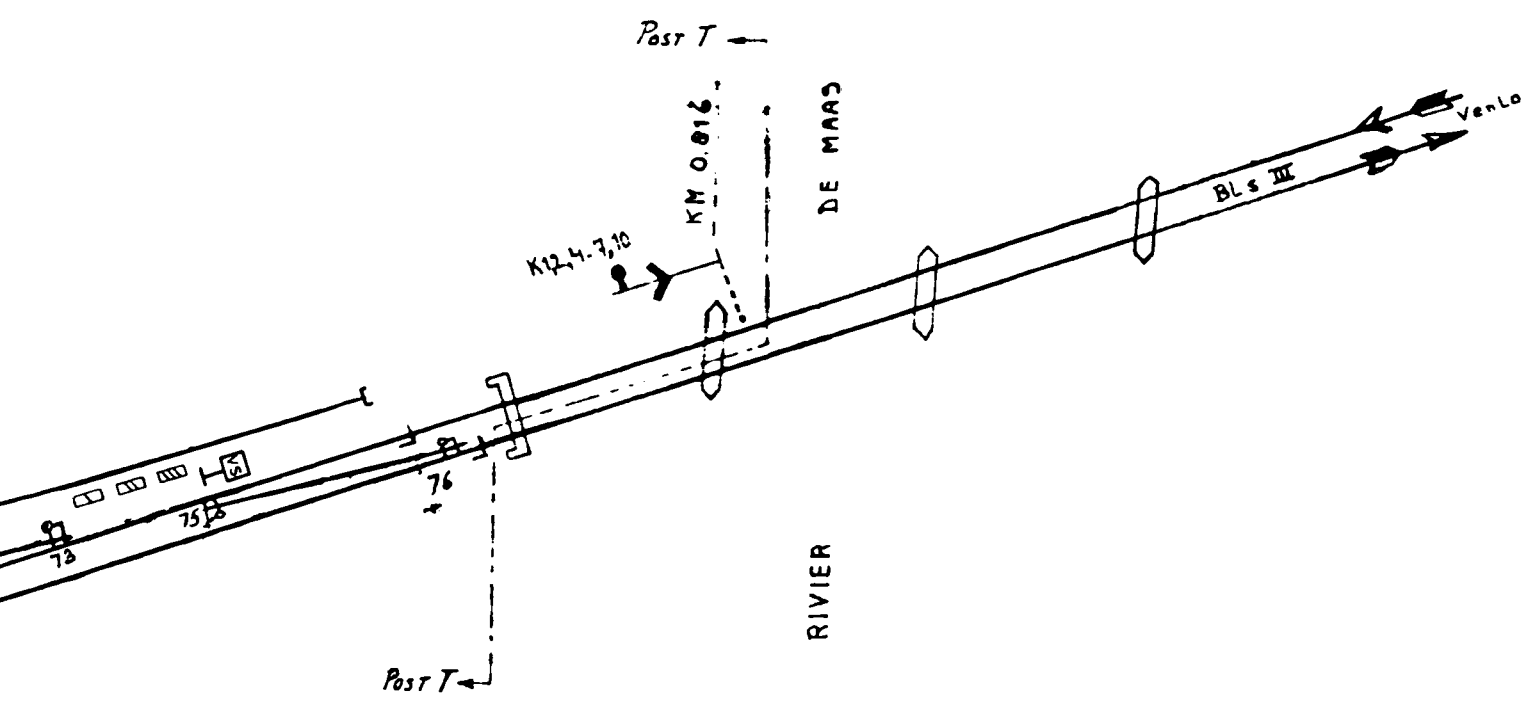
VenLo

Q	7
15.10.81	
10.81/6	
P	Ward
1.10.81	
Plaatsen VS bonden	
O	7
1.9.81	
9.81/2	
N	7
25.8.81	
CORR	
M	7
1.6.81	B. Fase 2
6.81/1	
K	7
20.7.81	
CORR	
K	
1.6.81	
Vervallen	
I	7
12.5.81	Fase B
5.81/9	
H	7
22.5.81	
CORR	
G	7
22.1.80	
1.80/20	
	Rov...
11/7.78	15° wbl
E	7
11.7.76	
11.76/26	
T	7



RIVIER

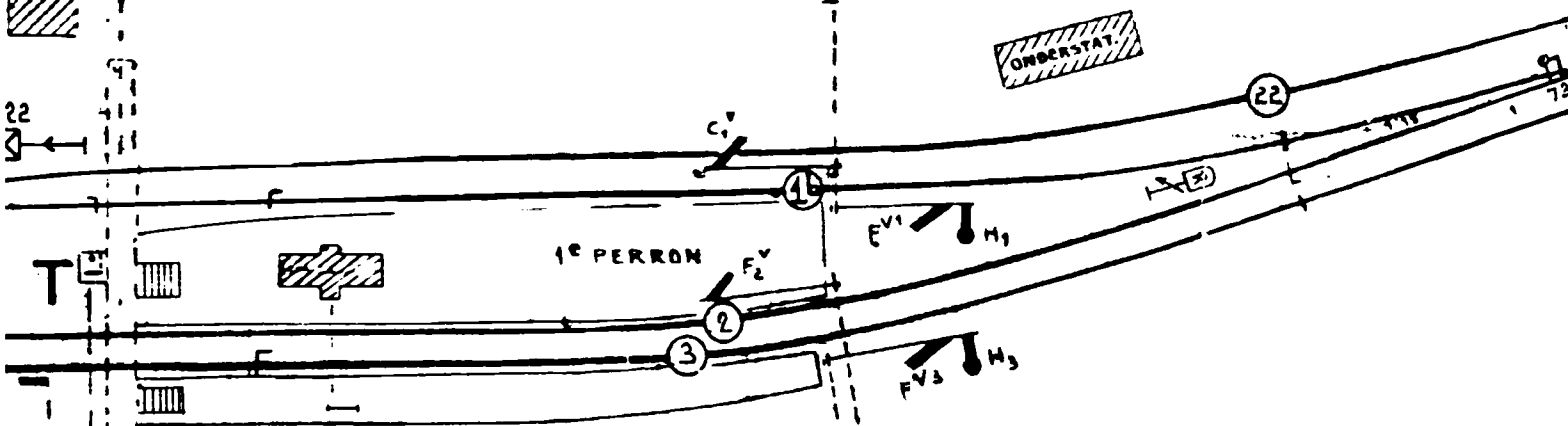
dezete
getekend
gecontroleerd
gecontrole
goedgekeu
↔ NVN
dier
• of



KM 16



22



ONDERSTAT.

1^o PERRON

3

2

1

22

72

KM 1425
POST I
KM. 76.490 mm-V
KM. 1.415 VI-Elm

HOOFDGEBOUW
Km. 1.348

KM. 1.220
KM. 1.217

KM. 76 678

C^v

F₂^v

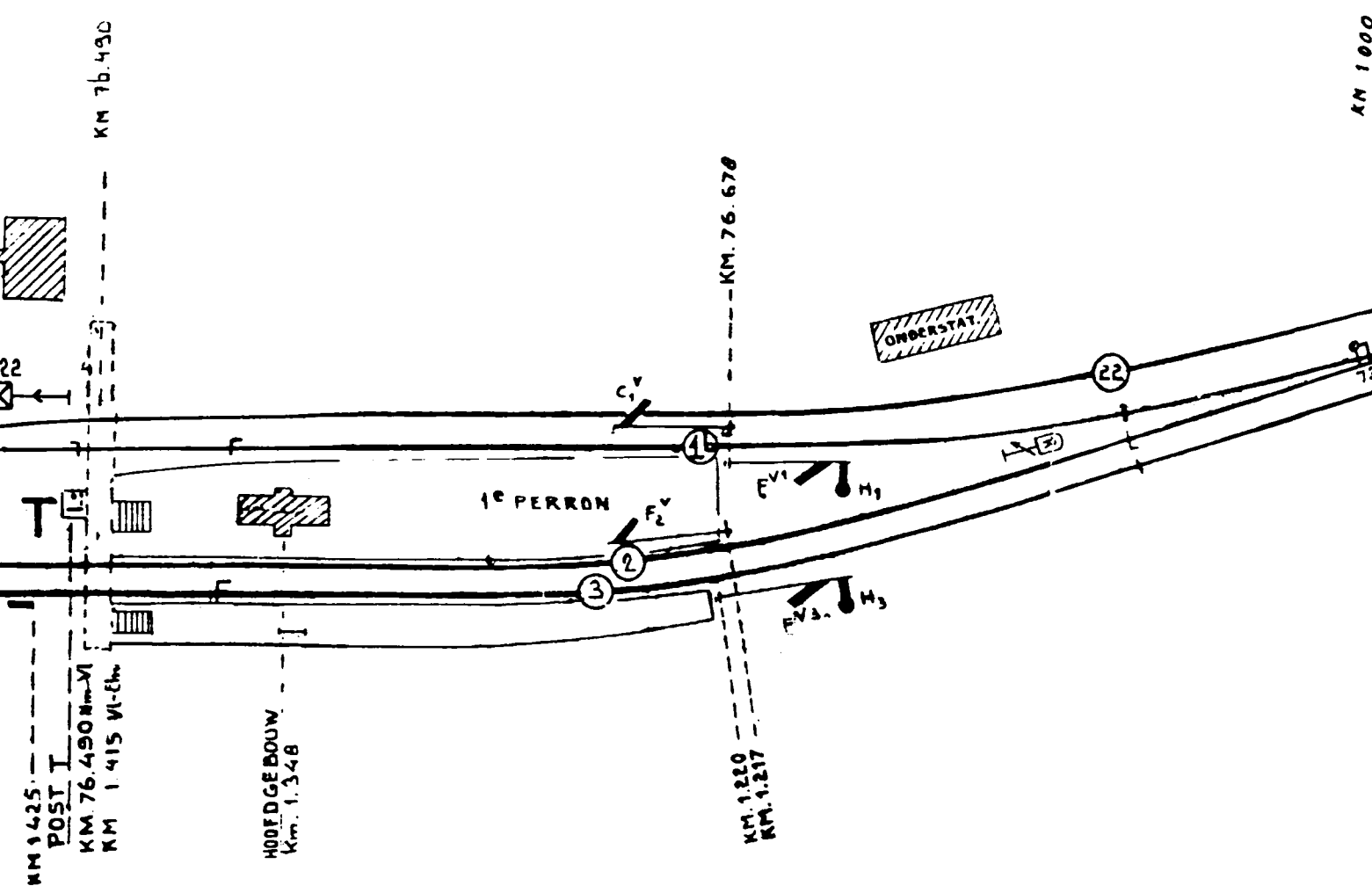
F₁^v

F₃^v

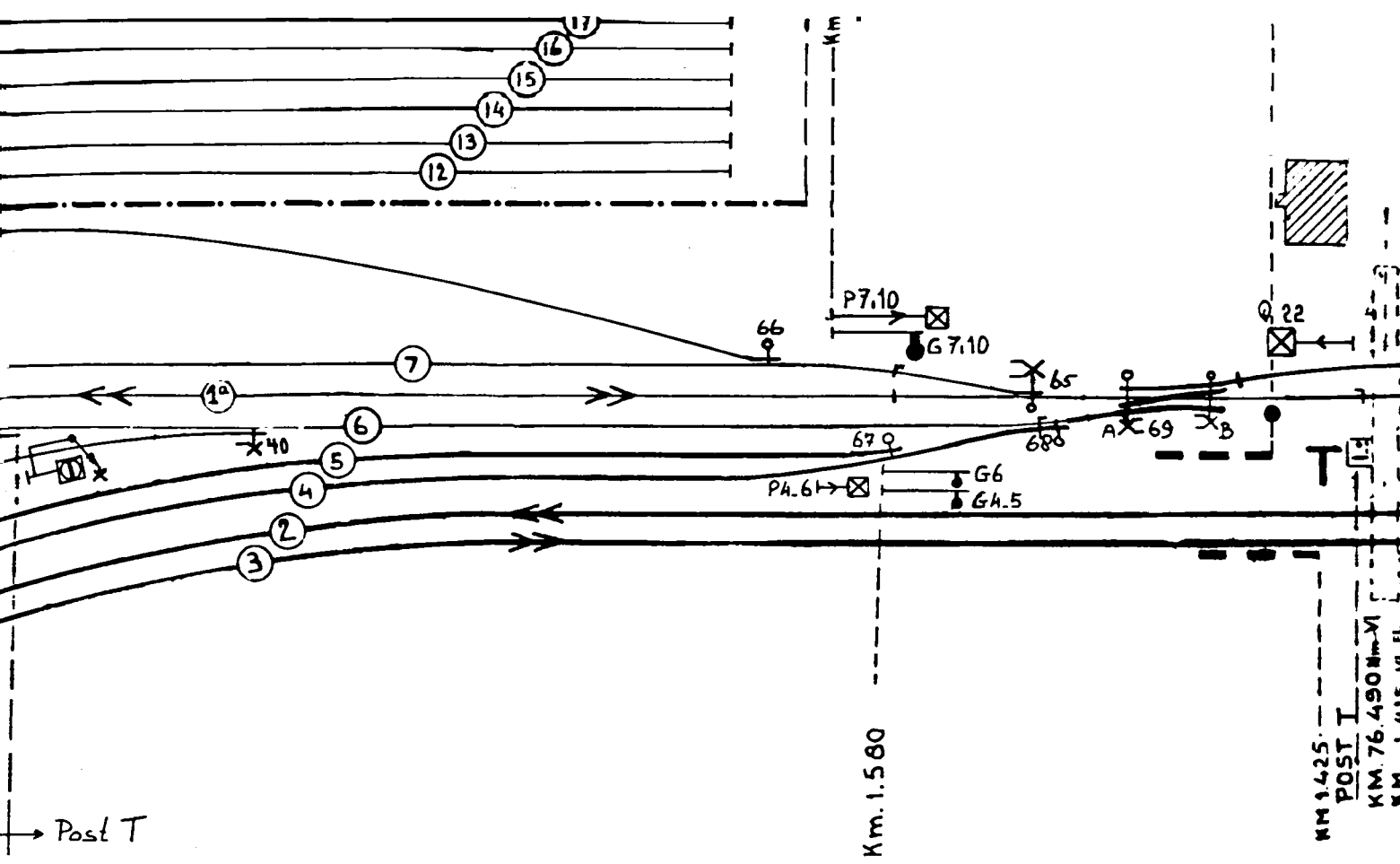
H₁

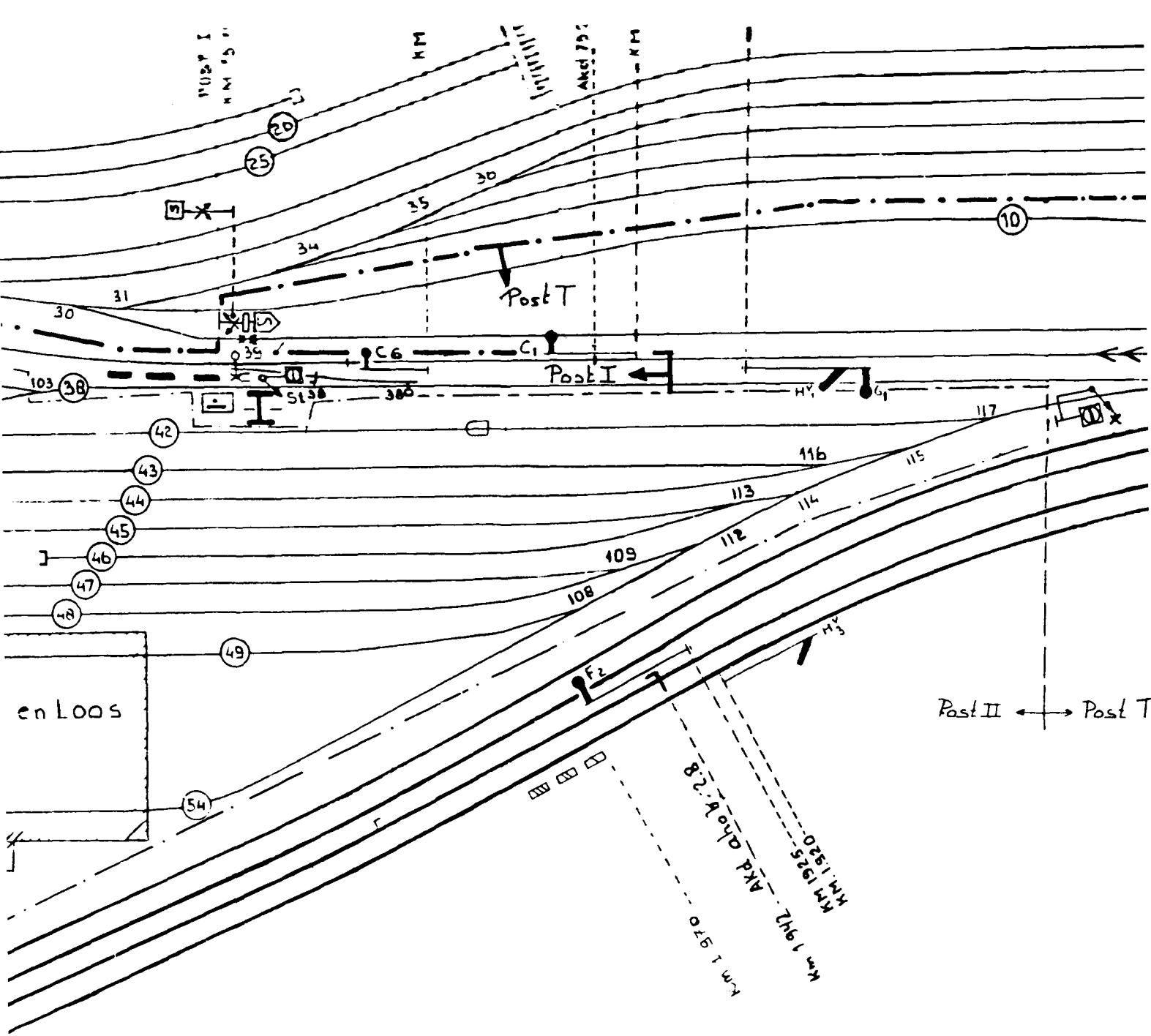
H₃

20



KM 1000



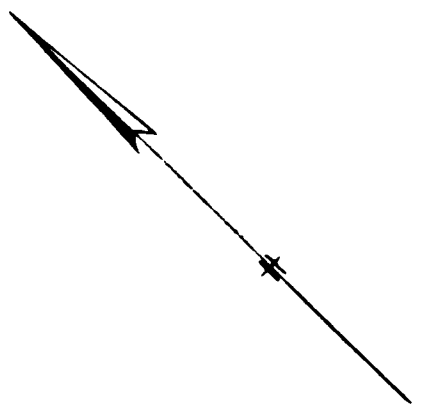


KM 2.208

BLE

SCHAAL VOOR

" "



** bord met opschrift:
bet post T

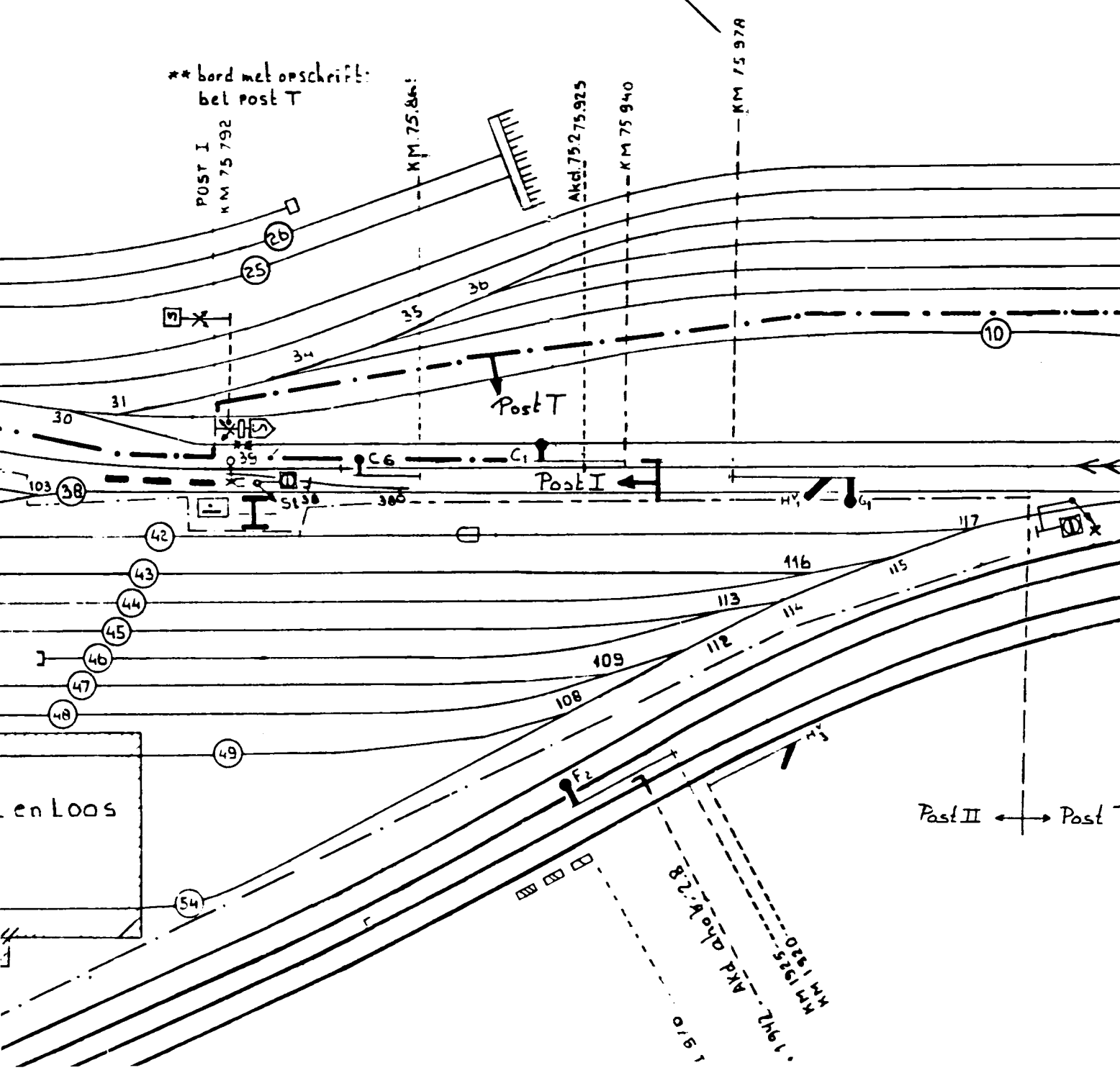
POST I
KM 75 792

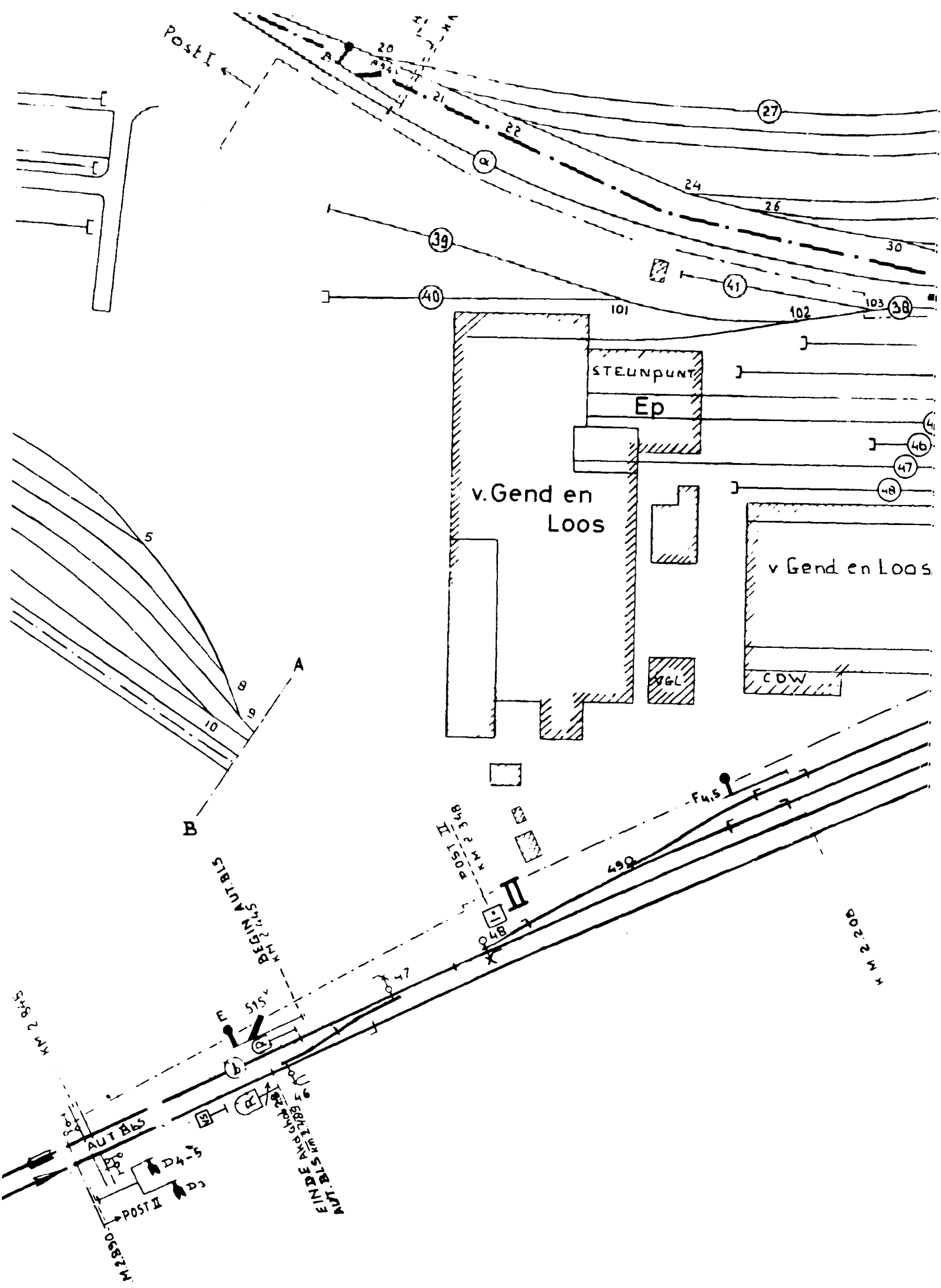
KM 75 861

Akd. 75 275 925

KM 75 940

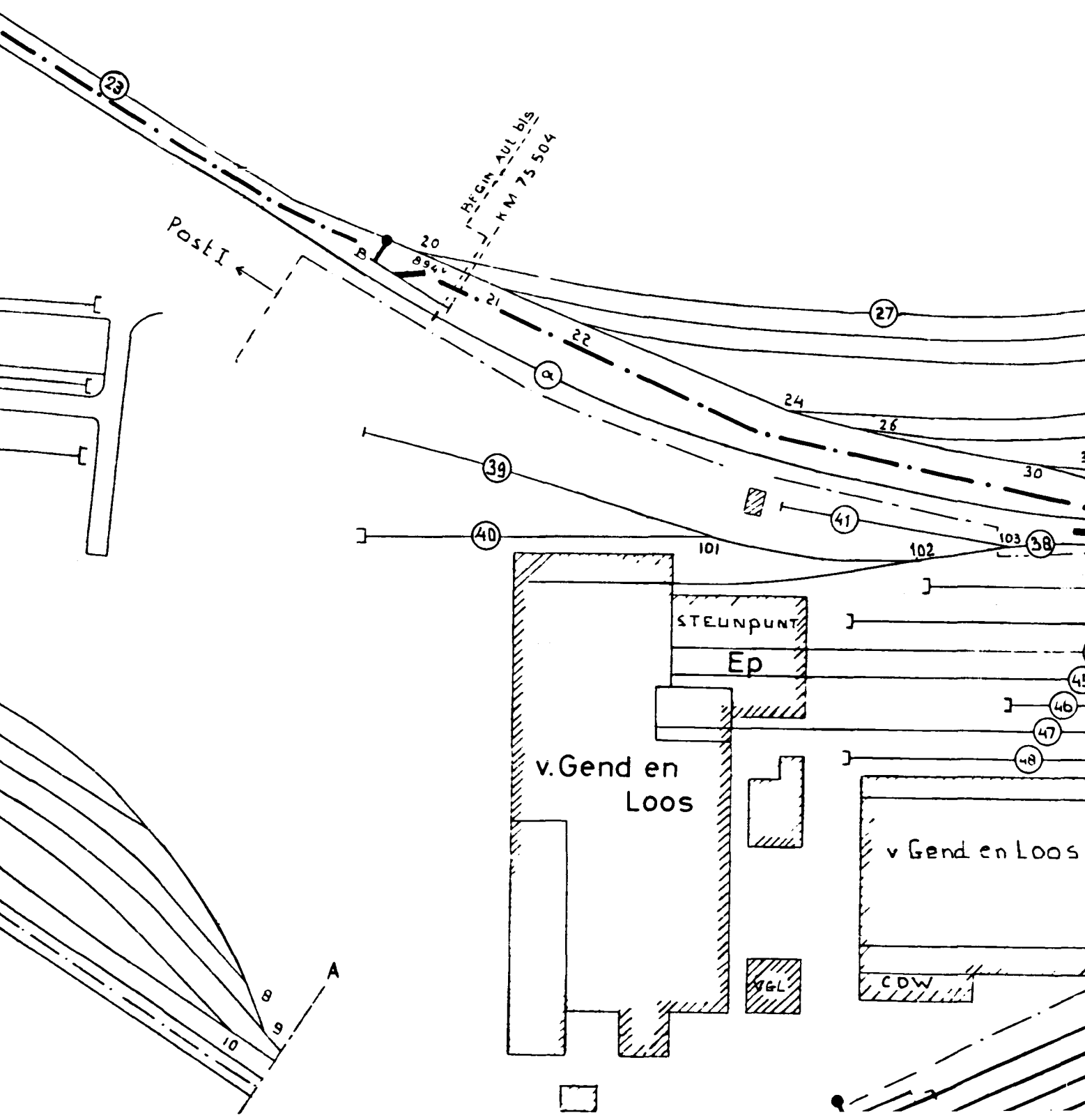
KM 75 978





* Bord met opschrift:

Knop drukken ALS witte Lamp brandt oprijden.



52

LOTTUM

80

81

82

83

61

VKZ

62

Los en Laadw

Toegangsweg

63

AUG 515

84

23

28

29

30

31

32

33

KM 74.965

HORST SEVENUM

